
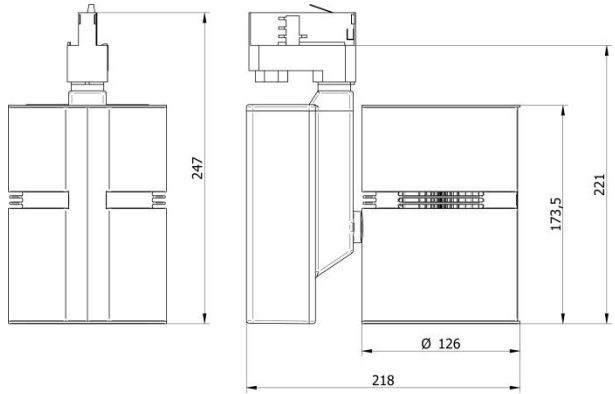



**LED - Shop Lighting**



**LED-3-Phasen-Stromschienenstrahler AMAZE**



<b>Drees GmbH</b> <b>Sundern / GERMANY</b>	<b>LED-3-Phasen-</b> <b>Stromschienenstrahler</b> <b>AMAZE</b> <b>580-63x-xxxx</b>	Kategorie: LED - Shop Lighting
		2016-08-09
		R001
		
<p>3-Phasen-Stromschienenstrahler AMAZE mit High Power-LED, 230Vac, 27W / 41W; 2700-5000K, 12°-60°, inklusive Schienenadapter, DALI optional        3-phase track system spot AMAZE with High Power-LED, 230Vac, 27W / 41W; 2700-5000K, 12°-60°, track adapter included, DALI optional</p> <p style="text-align: right;">  </p>		
<b>Technische Daten / specifications:</b>		
Eingangsspannung Input voltage	220-240Vac / 50-60Hz	
Nennleistung rated power	typ. 27W @700mA / 41W @1050mA	
Netzgeräte Power supplies	prim.: 230Vac / 50-60Hz, sek.: 700mA, 32-42Vdc (SELV) prim.: 230Vac / 50-60Hz, sek.: 1050mA, 32-42Vdc (SELV)	
Leistungsfaktor power factor	>0,9	
Dimmbarkeit dimmability	1050mA DALI-optional - (siehe Artikelnummernschlüssel) 1050mA DALI-optional - (see article code chart)	
Umgebungstemperatur (ta) ambient temperature (ta)	-20°C – +45°C	
Schutzklasse protection class	I	
Schutzart ingress protection degree	IP20	
Abmessungen (ØxH) dimensions (ØxH)	Ø126mm x 173,5mm	
Gewicht weight	2700g	
Gehäusematerial housing material	Aluminium Druckguss die cast aluminum	

Gehäusefarben  
 housing color

 weiß, schwarz, silber  
 white, black, silver

## Artikelnummernmatrix

Serie series	Typ version	Farbtemperatur (Kelvin) Color temperature (Kelvin)	Winkel beam angle	Glas glass
<b>580-</b>	<b>631-</b> Schienenstrahler, weiß, 27W, nicht dimmbar Track system spot, white, 27W, non-dimmable	<b>27</b> 2700K	<b>1</b> Winkel 12° angle 12°	<b>0</b> ohne Glas without glass
	<b>632-</b> Schienenstrahler, schwarz, 27W, nicht dimmbar Track system spot, black, 27W, non-dimmable	<b>30</b> 3000K	<b>2</b> Winkel 24° angle 24°	<b>1</b> mit Glas with glass
	<b>633-</b> Schienenstrahler, silber, 27W, nicht dimmbar Track system spot, silver, 27W, non-dimmable	<b>31</b> 3000K BBL*	<b>3</b> Winkel 36° angle 36°	
	<b>634-</b> Schienenstrahler, weiß, 41W, nicht dimmbar Track system spot, white, 41W, non-dimmable	<b>35</b> 3500K	<b>6</b> Winkel 60° angle 60°	
	<b>635-</b> Schienenstrahler, schwarz, 41W, nicht dimmbar Track system spot, black, 41W, non-dimmable	<b>40</b> 4000K		
	<b>636-</b> Schienenstrahler, silber, 41W, nicht dimmbar Track system spot, silver, 41W, non-dimmable	<b>50</b> 5000K		
	<b>637-</b> Schienenstrahler, weiß, 41W, DALI-dimmbar Track system spot, white, 41W, DALI-dimmable			
	<b>638-</b> Schienenstrahler, schwarz, 41W, DALI-dimmbar Track system spot, black, 41W, DALI-dimmable			
	<b>639-</b> Schienenstrahler, silber, 41W, DALI-dimmbar Track system spot, silver, 41W, DALI-dimmable			

\* Below Black Body Locus

Spezifikation Filter-Glas (optionales Zubehör):  
 Glass specification (optional accessory):

Typ version	Artikelnummer: item code	Typische Verwendung: typical application
<b>Filterscheibe Rot</b> Food Filter Red	640-366-01	- Backwaren - rötliches Obst & Gemüse - mediterrane Käse - Pasta Produkte bakery products, red fruit and vegetable, cheese, pasta
<b>Filterscheibe Grün</b> Food Filter Green	640-366-02	- grünliches Obst & Gemüse green fruit and vegetable
<b>Filterscheibe Gelb</b> Food Filter Yellow	640-366-03	- verschiedene Obstsorten & Gemüse various fruit and vegetable
<b>Filterscheibe Pink</b> Food Filter Pink	640-366-04	- Fleisch- und Wurstwaren meat and sausage products
<b>Filterscheibe Blau</b> Food Filter Blue	640-366-05	Fisch sea food

 Folgende Angaben bei  $t_a = 25^\circ\text{C}$  / following information at  $t_a = 25^\circ\text{C}$ 

\*alle Angaben beziehen sich auf die Grundaussführung, detaillierte Artikelnummern siehe Matrix

\*all data refer to the basic luminaire version, details see item code matrix

Artikelnummer Item number	*Farbtemperatur *color temp.	*Nennleistung *rated power	*Lichtstrom *luminous flux	*CRI *CRI	*Dimmbar *dimmable
<b>Typ -631/ -632/ -633</b>					
580-63x-27xx	2700K	27W	2730lm	>80	n.
580-63x-30xx	3000K	27W	2860lm	>80	n.
580-63x-31xx	3000K BBL	27W	2800lm	>80	n.
580-63x-35xx	3500K	27W	2940lm	>80	n.
580-63x-40xx	4000K	27W	3000lm	>80	n.
580-63x-50xx	5000K	27W	3050lm	>80	n.
<b>Typ -634 / -635 / -636</b>					
580-63x-27xx	2700K	41W	3750lm	>80	n.
580-63x-30xx	3000K	41W	3920lm	>80	n.
580-63x-31xx	3000K BBL	41W	3840lm	>80	n.
580-63x-35xx	3500K	41W	4040lm	>80	n.
580-63x-40xx	4000K	41W	4110lm	>80	n.
580-63x-50xx	5000K	41W	4190lm	>80	n.
<b>Typ -637 / -638 / -639</b>					
580-63x-27xx	2700K	41W	3750lm	>80	DALI
580-63x-30xx	3000K	41W	3920lm	>80	DALI
580-63x-31xx	3000K BBL	41W	3840lm	>80	DALI
580-63x-35xx	3500K	41W	4040lm	>80	DALI
580-63x-40xx	4000K	41W	4110lm	>80	DALI
580-63x-50xx	5000K	41W	4190lm	>80	DALI

Ökodesign-Richtlinie / *ecodesign directive*


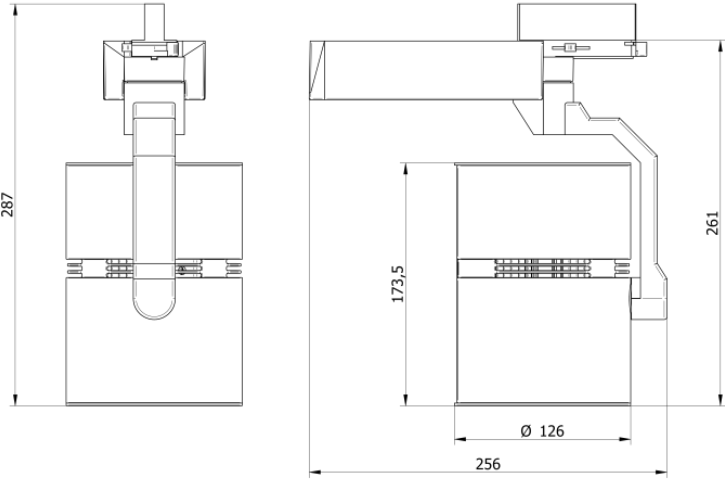

Einstufung durchgeführt gemäß 2009/125/EG  
*classification according to 2009/125/EC*

Energieeffizienzklasse (LED-Einsatz) **A++**  
*energy efficiency class (light engine)*

**LED - Shop Lighting**

 **LED-3-Phasen-Stromschienenstrahler AMAZE**



<b>Drees GmbH</b> <b>Sundern / GERMANY</b>	<b>LED-3-Phasen-</b> <b>Stromschienenstrahler</b> <b>AMAZE</b> <b>580-65x-xxxx</b>	Kategorie: LED - Shop Lighting																								
		2016-09-01																								
		R001																								
																										
<p>3-Phasen-Stromschienenstrahler AMAZE mit High Power-LED, 230Vac, 27W / 41W; 2700-5000K, 12°-60°, Gerätebox oben mit integriertem Schienenadapter, DALI optional          3-phase track system spot AMAZE with High Power-LED, 230Vac, 27W / 41W; 2700-5000K, 12°-60°, gear box top-mounted with integrated adapter, DALI optional</p> <div style="text-align: right;">  </div>																										
<p><b>Technische Daten / specifications:</b></p> <table border="0"> <tr> <td>Eingangsspannung input voltage</td> <td>220-240Vac / 50/60Hz</td> </tr> <tr> <td>Nennleistung rated power</td> <td>typ. 27W @700mA / 41W @1050mA</td> </tr> <tr> <td>Netzgeräte power supplies</td> <td>prim.: 230Vac / 50-60Hz, sek.: 700mA, 32-42Vdc (SELV) prim.: 230Vac / 50-60Hz, sek.: 1050mA, 32-42Vdc (SELV)</td> </tr> <tr> <td>Leistungsfaktor power factor</td> <td>&gt;0,9</td> </tr> <tr> <td>Dimmbarkeit dimmability</td> <td>1050mA DALI-optional - (siehe Artikelnummernschlüssel) 1050mA DALI-optional – (see article code chart)</td> </tr> <tr> <td>Umgebungstemperatur (ta) ambient temperature (ta)</td> <td>-20°C – +45°C</td> </tr> <tr> <td>Schutzklasse protection class</td> <td>I</td> </tr> <tr> <td>Schutzart ingress protection degree</td> <td>IP20</td> </tr> <tr> <td>Abmessungen (ØxH) dimensions (ØxH)</td> <td>Ø126mm x 261mm</td> </tr> <tr> <td>Gewicht weight</td> <td>ca. 2800 g</td> </tr> <tr> <td>Gehäusematerial housing material</td> <td>Aluminium Druckguss die cast aluminum</td> </tr> <tr> <td>Gehäusefarben housing color</td> <td>weiß, schwarz, silber white, black, silver</td> </tr> </table>			Eingangsspannung input voltage	220-240Vac / 50/60Hz	Nennleistung rated power	typ. 27W @700mA / 41W @1050mA	Netzgeräte power supplies	prim.: 230Vac / 50-60Hz, sek.: 700mA, 32-42Vdc (SELV) prim.: 230Vac / 50-60Hz, sek.: 1050mA, 32-42Vdc (SELV)	Leistungsfaktor power factor	>0,9	Dimmbarkeit dimmability	1050mA DALI-optional - (siehe Artikelnummernschlüssel) 1050mA DALI-optional – (see article code chart)	Umgebungstemperatur (ta) ambient temperature (ta)	-20°C – +45°C	Schutzklasse protection class	I	Schutzart ingress protection degree	IP20	Abmessungen (ØxH) dimensions (ØxH)	Ø126mm x 261mm	Gewicht weight	ca. 2800 g	Gehäusematerial housing material	Aluminium Druckguss die cast aluminum	Gehäusefarben housing color	weiß, schwarz, silber white, black, silver
Eingangsspannung input voltage	220-240Vac / 50/60Hz																									
Nennleistung rated power	typ. 27W @700mA / 41W @1050mA																									
Netzgeräte power supplies	prim.: 230Vac / 50-60Hz, sek.: 700mA, 32-42Vdc (SELV) prim.: 230Vac / 50-60Hz, sek.: 1050mA, 32-42Vdc (SELV)																									
Leistungsfaktor power factor	>0,9																									
Dimmbarkeit dimmability	1050mA DALI-optional - (siehe Artikelnummernschlüssel) 1050mA DALI-optional – (see article code chart)																									
Umgebungstemperatur (ta) ambient temperature (ta)	-20°C – +45°C																									
Schutzklasse protection class	I																									
Schutzart ingress protection degree	IP20																									
Abmessungen (ØxH) dimensions (ØxH)	Ø126mm x 261mm																									
Gewicht weight	ca. 2800 g																									
Gehäusematerial housing material	Aluminium Druckguss die cast aluminum																									
Gehäusefarben housing color	weiß, schwarz, silber white, black, silver																									

## Artikelnummernmatrix:

Serie series	Typ version	Farbtemperatur (Kelvin) Color temperature (Kelvin)	Winkel beam angle	Glas glass
<b>580-</b>	<b>651-</b> Schienenstrahler, weiß, 27W, nicht dimmbar Track system spot, white, 27W, non-dimmable	<b>27</b> 2700K	<b>1</b> Winkel 12° angle 12°	<b>0</b> ohne Glas without glass
	<b>652-</b> Schienenstrahler, schwarz, 27W, nicht dimmbar Track system spot, black, 27W, non-dimmable	<b>30</b> 3000K	<b>2</b> Winkel 24° angle 24°	<b>1</b> mit Glas with glass
	<b>653-</b> Schienenstrahler, silber, 27W, nicht dimmbar Track system spot, silver, 27W, non-dimmable	<b>31</b> 3000K BBL*	<b>3</b> Winkel 36° angle 36°	
	<b>654-</b> Schienenstrahler, weiß, 41W, nicht dimmbar Track system spot, white, 41W, non-dimmable	<b>35</b> 3500K	<b>6</b> Winkel 60° angle 60°	
	<b>655-</b> Schienenstrahler, schwarz, 41W, nicht dimmbar Track system spot, black, 41W, non-dimmable	<b>40</b> 4000K		
	<b>656-</b> Schienenstrahler, silber, 41W, nicht dimmbar Track system spot, silver, 41W, non-dimmable	<b>50</b> 5000K		
	<b>657-</b> Schienenstrahler, weiß, 41W, DALI-dimmbar Track system spot, white, 41W, DALI-dimmable			
	<b>658-</b> Schienenstrahler, schwarz, 41W, DALI-dimmbar Track system spot, black, 41W, DALI-dimmable			
	<b>659-</b> Schienenstrahler, silber, 41W, DALI-dimmbar Track system spot, silver, 41W, DALI-dimmable			

\* Below Black Body Locus



Spezifikation Filter-Glas (optionales Zubehör):  
 Glass specification (optional accessory):

Typ version	Artikelnummer: item code	Typische Verwendung: typical application
<b>Filterscheibe Rot</b> Food Filter Red	640-366-01	- Backwaren - rötliches Obst & Gemüse - mediterrane Käse - Pasta Produkte bakery products, red fruit and vegetable, cheese, pasta
<b>Filterscheibe Grün</b> Food Filter Green	640-366-02	- grünliches Obst & Gemüse green fruit and vegetable
<b>Filterscheibe Gelb</b> Food Filter Yellow	640-366-03	- verschiedene Obstsorten & Gemüse various fruit and vegetable
<b>Filterscheibe Pink</b> Food Filter Pink	640-366-04	- Fleisch- und Wurstwaren meat and sausage products
<b>Filterscheibe Blau</b> Food Filter Blue	640-366-05	Fisch sea food

 Folgende Angaben bei  $t_a = 25^\circ\text{C}$  / following information at  $t_a = 25^\circ\text{C}$ 

\*alle Angaben beziehen sich auf die Grundausführung, detaillierte Artikelnummern siehe Matrix

\*all data refer to the basic luminaire version, details see item code matrix

Artikelnummer Item number	*Farbtemperatur *color temp.	*Nennleistung *rated power	*Lichtstrom *luminous flux	*CRI *CRI	*Dimmbar *dimmable
<b>Typ -651/ -652/ -653</b>					
580-65x-27xx	2700K	27W	2730lm	>80	n.
580-65x-30xx	3000K	27W	2860lm	>80	n.
580-65x-31xx	3000K BBL	27W	2800lm	>80	n.
580-65x-35xx	3500K	27W	2940lm	>80	n.
580-65x-40xx	4000K	27W	3000lm	>80	n.
580-65x-50xx	5000K	27W	3050lm	>80	n.
<b>Typ -654 / -655 / -656</b>					
580-65x-27xx	2700K	41W	3750lm	>80	n.
580-65x-30xx	3000K	41W	3920lm	>80	n.
580-65x-31xx	3000K BBL	41W	3840lm	>80	n.
580-65x-35xx	3500K	41W	4040lm	>80	n.
580-65x-40xx	4000K	41W	4110lm	>80	n.
580-65x-50xx	5000K	41W	4190lm	>80	n.
<b>Typ -657 / -658 / -659</b>					
580-65x-27xx	2700K	41W	3750lm	>80	DALI
580-65x-30xx	3000K	41W	3920lm	>80	DALI
580-65x-31xx	3000K BBL	41W	3840lm	>80	DALI
580-65x-35xx	3500K	41W	4040lm	>80	DALI
580-65x-40xx	4000K	41W	4110lm	>80	DALI
580-65x-50xx	5000K	41W	4190lm	>80	DALI

Ökodesign-Richtlinie / *ecodesign directive*


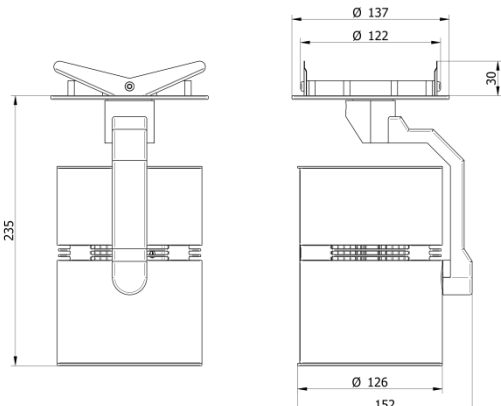

Einstufung durchgeführt gemäß 2009/125/EG  
*classification according to 2009/125/EC*

Energieeffizienzklasse (LED-Einsatz) **A++**  
*energy efficiency class (light engine)*

**LED - Shop Lighting**

 **LED-Einbaustrahler AMAZE**



<b>Drees GmbH</b> <b>Sundern / GERMANY</b>	<b>LED- Einbaustrahler AMAZE</b> <b>580-67x-xxxx</b>	Kategorie: LED - Shop Lighting
		2016-09-01
		R001
		
<p>LED - Einbaustrahler AMAZE mit High Power-LED, 230Vac, 27W / 41W          2700-5000K, 12°-60°, DALI optional          LED - recessed ceiling spot AMAZE with High Power-LED, 230Vac, 27W / 41W          2700-5000K, 12°-60°, DALI optional</p> <div style="text-align: right;">  </div>		
<b>Technische Daten / specifications:</b>		
Eingangsspannung input voltage	220-240Vac / 50-60Hz	
Nennleistung rated power	typ. 27W@700mA / 41W@1050mA	
Netzgeräte power supplies	prim.: 230Vac / 50-60Hz, sek.: 700mA, 32-42Vdc (SELV) prim.: 230Vac / 50-60Hz, sek.: 1050mA, 32-42Vdc (SELV)	
Leistungsfaktor power factor	>0,9	
Dimmbarkeit dimmability	1050mA DALI-optional - (siehe Artikelnummernschlüssel) 1050mA DALI-optional – (see article code chart)	
Umgebungstemperatur (ta) ambient temperature (ta)	-20°C – +45°C	
Schutzklasse protection class	I	
Schutzart ingress protection degree	IP20	
Abmessungen (ØxH) dimensions (ØxH)	Ø126mm x 235mm	
Gewicht weight	ca. 1800 g	
Einbauöffnung installation aperture	Ø120mm	
Gehäusematerial housing material	Aluminium Druckguss die cast aluminum	
Gehäusefarben housing color	weiß, schwarz, silber white, black, silver	

## Artikelnummernmatrix:

Serie series	Typ version	Farbtemperatur (Kelvin) Color temperature (Kelvin)	Winkel beam angle	Glas glass
<b>580-</b>	<b>671-</b> Schienenstrahler, weiß, 27W, nicht dimmbar Track system spot, white, 27W, non-dimmable	<b>27</b> 2700K	<b>1</b> Winkel 12° angle 12°	<b>0</b> ohne Glas without glass
	<b>672-</b> Schienenstrahler, schwarz, 27W, nicht dimmbar Track system spot, black, 27W, non-dimmable	<b>30</b> 3000K	<b>2</b> Winkel 24° angle 24°	<b>1</b> mit Glas with glass
	<b>673-</b> Schienenstrahler, silber, 27W, nicht dimmbar Track system spot, silver, 27W, non-dimmable	<b>31</b> 3000K BBL*	<b>3</b> Winkel 36° angle 36°	
	<b>674-</b> Schienenstrahler, weiß, 41W, nicht dimmbar Track system spot, white, 41W, non-dimmable	<b>35</b> 3500K	<b>6</b> Winkel 60° angle 60°	
	<b>675-</b> Schienenstrahler, schwarz, 41W, nicht dimmbar Track system spot, black, 41W, non-dimmable	<b>40</b> 4000K		
	<b>676-</b> Schienenstrahler, silber, 41W, nicht dimmbar Track system spot, silver, 41W, non-dimmable	<b>50</b> 5000K		
	<b>677-</b> Schienenstrahler, weiß, 41W, DALI-dimmbar Track system spot, white, 41W, DALI-dimmable			
	<b>678-</b> Schienenstrahler, schwarz, 41W, DALI-dimmbar Track system spot, black, 41W, DALI-dimmable			
	<b>679-</b> Schienenstrahler, silber, 41W, DALI-dimmbar Track system spot, silver, 41W, DALI-dimmable			

\* Below Black Body Locus

## Spezifikation Filter-Glas (optionales Zubehör):

Typ version	Artikelnummer: item code	Typische Verwendung: typical application
<b>Filterscheibe Rot</b> Food Filter Red	640-366-01	- Backwaren -rötliches Obst & Gemüse - mediterrane Käse - Pasta Produkte bakery products, red fruit and vegetable, cheese, pasta
<b>Filterscheibe Grün</b> Food Filter Green	640-366-02	- grünliches Obst & Gemüse green fruit and vegetable
<b>Filterscheibe Gelb</b> Food Filter Yellow	640-366-03	- verschiedene Obstsorten & Gemüse various fruit and vegetable
<b>Filterscheibe Pink</b> Food Filter Pink	640-366-04	- Fleisch- und Wurstwaren meat and sausage products
<b>Filterscheibe Blau</b> Food Filter Blue	640-366-05	Fisch sea food

 Folgende Angaben bei  $t_a = 25^\circ\text{C}$  / following information at  $t_a = 25^\circ\text{C}$ 

\*alle Angaben beziehen sich auf die Grundaussführung, detaillierte Artikelnummern siehe Matrix

\*all data refer to the basic luminaire version, details see item code matrix

Artikelnummer Item number	*Farbtemperatur *color temp.	*Nennleistung *rated power	*Lichtstrom *luminous flux	*CRI *CRI	*Dimmbar *dimmable
<b>Typ -671/ -672/ -673</b>					
580-67x-27xx	2700K	27W	2730lm	>80	n.
580-67x-30xx	3000K	27W	2860lm	>80	n.
580-67x-31xx	3000K BBL	27W	2800lm	>80	n.
580-67x-35xx	3500K	27W	2940lm	>80	n.
580-67x-40xx	4000K	27W	3000lm	>80	n.
580-67x-50xx	5000K	27W	3050lm	>80	n.
<b>Typ -674 / -675 / -676</b>					
580-67x-27xx	2700K	41W	3750lm	>80	n.
580-67x-30xx	3000K	41W	3920lm	>80	n.
580-67x-31xx	3000K BBL	41W	3840lm	>80	n.
580-67x-35xx	3500K	41W	4040lm	>80	n.
580-67x-40xx	4000K	41W	4110lm	>80	n.
580-67x-50xx	5000K	41W	4190lm	>80	n.
<b>Typ -677 / -678 / -679</b>					
580-67x-27xx	2700K	41W	3750lm	>80	DALI
580-67x-30xx	3000K	41W	3920lm	>80	DALI
580-67x-31xx	3000K BBL	41W	3840lm	>80	DALI
580-67x-35xx	3500K	41W	4040lm	>80	DALI
580-67x-40xx	4000K	41W	4110lm	>80	DALI
580-67x-50xx	5000K	41W	4190lm	>80	DALI

Bei Einbau der Leuchte muss eine ausreichende Luftzirkulation um die Leuchte gewährleistet sein.

When installing the luminaire sufficient air circulation must be ensured.

#### Ökodesign-Richtlinie / ecodesign directive

Einstufung durchgeführt gemäß 2009/125/EG  
classification according to 2009/125/EC


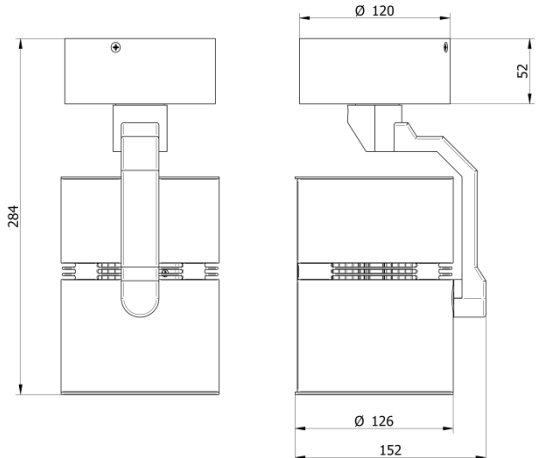

Energieeffizienzklasse (LED-Einsatz) **A++**  
energy efficiency class (light engine)

**LED - Shop Lighting**

 **LED-Aufbaustrahler AMAZE**





<b>Drees GmbH</b> <b>Sundern / GERMANY</b>	<b>LED-Aufbaustrahler AMAZE</b> <b>580-66x-xxxx</b>	Kategorie: LED - Shop Lighting
		2016-09-01
		R001
		
<p>LED-Aufbaustrahler AMAZE mit High Power-LED, 230Vac, 27W / 41W, 2700-5000K, 12°-60°, DALI optional          LED - surface mounted spot AMAZE with High Power-LED, 230Vac, 27W / 41W, 2700-5000K, 12°-60°, DALI optional</p> <div style="text-align: right;">  </div>		
<b>Technische Daten / specifications:</b>		
Eingangsspannung input voltage	220-240Vac / 50-60Hz	
Nennleistung rated power	typ. 27W@700mA / 41W@1050mA	
Netzgeräte power supplies	prim.: 230Vac / 50-60Hz, sek.: 700mA, 32-42Vdc (SELV) prim.: 230Vac / 50-60Hz, sek.: 1050mA, 32-42Vdc (SELV)	
Leistungsfaktor power factor	>0,9	
Dimmbarkeit dimmability	1050mA DALI-optional - (siehe Artikelnummernschlüssel) 1050mA DALI-optional – (see article code chart)	
Umgebungstemperatur (ta) ambient temperature (ta)	-20°C – +45°C	
Schutzklasse protection class	I	
Schutzart ingress protection degree	IP20	
Abmessungen (ØxH) dimensions (ØxH)	Ø126mm x 284mm	
Gewicht weight	ca. 1800 g	
Gehäusematerial housing material	Aluminium Druckguss die cast aluminum	
Gehäusefarben housing color	weiß, schwarz, silber white, black, silver	

## Artikelnummernmatrix:

Serie series	Typ version	Farbtemperatur (Kelvin) Color temperature (Kelvin)	Winkel beam angle	Glas glass
<b>580-</b>	<b>661-</b> Aufbaustrahler, weiß, 27W, nicht dimmbar Surface mounted spot, white, 27W, non-dimmable	<b>27</b> 2700K	<b>1</b> Winkel 12° angle 12°	<b>0</b> ohne Glas without glass
	<b>662-</b> Aufbaustrahler, schwarz, 27W, nicht dimmbar Surface mounted spot, black, 27W, non-dimmable	<b>30</b> 3000K	<b>2</b> Winkel 24° angle 24°	<b>1</b> mit Glas with glass
	<b>663-</b> Aufbaustrahler, silber, 27W, nicht dimmbar Surface mounted spot, silver, 27W, non-dimmable	<b>31</b> 3000K BBL*	<b>3</b> Winkel 36° angle 36°	
	<b>664-</b> Aufbaustrahler, weiß, 41W, nicht dimmbar Surface mounted spot, white, 41W, non-dimmable	<b>35</b> 3500K	<b>6</b> Winkel 60° angle 60°	
	<b>665-</b> Aufbaustrahler, schwarz, 41W, nicht dimmbar Surface mounted spot, black, 41W, non-dimmable	<b>40</b> 4000K		
	<b>666-</b> Aufbaustrahler, silber, 41W, nicht dimmbar Surface mounted spot, silver, 41W, non-dimmable	<b>50</b> 5000K		
	<b>667-</b> Aufbaustrahler, weiß, 41W, DALI-dimmbar Surface mounted spot, white, 41W, DALI-dimmable			
	<b>668-</b> Aufbaustrahler, schwarz, 41W, DALI-dimmbar Surface mounted spot, black, 41W, DALI-dimmable			
	<b>669-</b> Aufbaustrahler, silber, 41W, DALI-dimmbar Surface mounted spot, silver, 41W, DALI-dimmable			

\* Below Black Body Locus

**Spezifikation Filter-Glas (optionales Zubehör):**  
 Glass specification (optional accessory):

Typ version	Artikelnummer: item code	Typische Verwendung: typical application
<b>Filterscheibe Rot</b> Food Filter Red	640-366-01	- Backwaren - rötliches Obst & Gemüse - mediterrane Käse - Pasta Produkte bakery products, red fruit and vegetable, cheese, pasta
<b>Filterscheibe Grün</b> Food Filter Green	640-366-02	- grünliches Obst & Gemüse green fruit and vegetable
<b>Filterscheibe Gelb</b> Food Filter Yellow	640-366-03	- verschiedene Obstsorten & Gemüse various fruit and vegetable
<b>Filterscheibe Pink</b> Food Filter Pink	640-366-04	- Fleisch- und Wurstwaren meat and sausage products
<b>Filterscheibe Blau</b> Food Filter Blue	640-366-05	Fisch sea food

 Folgende Angaben bei  $t_a = 25^\circ\text{C}$  / following information at  $t_a = 25^\circ\text{C}$ 

\*alle Angaben beziehen sich auf die Grundausführung, detaillierte Artikelnummern siehe Matrix

\*all data refer to the basic luminaire version, details see item code matrix

Artikelnummer Item number	*Farbtemperatur *color temp.	*Nennleistung *rated power	*Lichtstrom *luminous flux	*CRI *CRI	*Dimmbar *dimmable
<b>Typ -661/ -662/ -663</b>					
580-66x-27xx	2700K	27W	2730lm	>80	n.
580-66x-30xx	3000K	27W	2860lm	>80	n.
580-66x-31xx	3000K BBL	27W	2800lm	>80	n.
580-66x-35xx	3500K	27W	2940lm	>80	n.
580-66x-40xx	4000K	27W	3000lm	>80	n.
580-66x-50xx	5000K	27W	3050lm	>80	n.
<b>Typ -664 / -665 / -666</b>					
580-66x-27xx	2700K	41W	3750lm	>80	n.
580-66x-30xx	3000K	41W	3920lm	>80	n.
580-66x-31xx	3000K BBL	41W	3840lm	>80	n.
580-66x-35xx	3500K	41W	4040lm	>80	n.
580-66x-40xx	4000K	41W	4110lm	>80	n.
580-66x-50xx	5000K	41W	4190lm	>80	n.
<b>Typ -667 / -668 / -669</b>					
580-66x-27xx	2700K	41W	3750lm	>80	DALI
580-66x-30xx	3000K	41W	3920lm	>80	DALI
580-66x-31xx	3000K BBL	41W	3840lm	>80	DALI
580-66x-35xx	3500K	41W	4040lm	>80	DALI
580-66x-40xx	4000K	41W	4110lm	>80	DALI
580-66x-50xx	5000K	41W	4190lm	>80	DALI

Bei Einbau der Leuchte muss eine ausreichende Luftzirkulation um die Leuchte gewährleistet sein.

When installing the luminaire sufficient air circulation must be ensured.

#### Ökodesign-Richtlinie / ecodesign directive

Einstufung durchgeführt gemäß **2009/125/EG**  
classification according to **2009/125/EC**

Energieeffizienzklasse (LED-Einsatz) **A++**  
energy efficiency class (light engine)

**LED - Shop Lighting**

 **LED-Deckeneinbauleuchte AMAZE**



<b>Drees GmbH Sundern / GERMANY</b>	<b>LED-Deckeneinbauleuchte AMAZE 580-64x-xxxx</b>	Kategorie: LED - Shop Lighting
		2016-08-09
		R001
		
<p>LED-Deckeneinbauleuchte AMAZE mit High Power-LED, 230Vac, 27W / 41W;          2700-5000K, 12°-60°, DALI optional, mit Anschlussleitung 500mm, Adels AC 162 Verbinder          LED recessed Downlight AMAZE with High Power-LED, 230Vac, 27W / 41W          2700-5000K, 12°-60°, DALI optional, with cable 500mm, Adels AC162 connector</p> <p style="text-align: right;">  </p>		
<b>Technische Daten / specifications:</b>		
Eingangsspannung input voltage	220-240Vac / 50-60Hz	
Nennleistung rated power	typ. 27W @700mA / 41W @1050mA	
Netzgeräte power supplies	prim.: 230Vac / 50-60Hz, sek.: 700mA, 32-42Vdc prim.: 230Vac / 50-60Hz, sek.: 1050mA, 32-42Vdc	
Leistungsfaktor power factor	>0,9	
Dimmbarkeit dimmability	1050mA DALI-optional - (siehe Artikelnummernschlüssel) 1050mA DALI-optional - (see article code chart)	
Umgebungstemperatur (ta) ambient temperature (ta)	-20°C – +45°C	
Schutzklasse protection class	I	
Schutzart ingress protection degree	IP20	
Abmessungen (ØxH) dimensions (ØxH)	Ø180mm x 162mm	
Gewicht weight	ca. 1350 g	
Einbauöffnung installation aperture	Ø168mm	
Schwenk-/ Drehbereich swivel / rotatable range	0 - 35° / 355°	

Gehäusematerial  
housing material

Aluminium Druckguss  
die cast aluminum

Gehäusefarben  
housing color

weiß, schwarz, silber  
white, black, silver

Anschluss  
connection

primär - 500mm mit Adels AC166 Verbinder  
sekundär - 500mm mit Adels AC 162 Verbinder  
primary - 500mm with Adels AC166 connector  
secondary - 500mm with Adels AC162 connector

## Artikelnummernmatrix:

Serie series	Typ version	Farbtemperatur (Kelvin) Color temperature (Kelvin)	Winkel beam angle	Schutzglas Filter protection glas filter
<b>580-</b>	<b>641-</b> Deckeneinbauleuchte, weiß, 27W, nicht dimmbar Downlight, white, 27W, non-dimmable	<b>27</b> 2700K	<b>1</b> Winkel 12° angle	<b>0</b> ohne Glas without glass
	<b>642-</b> Deckeneinbauleuchte, schwarz, 27W, nicht dimmbar Downlight, black, 27W, non-dimmable	<b>30</b> 3000K	<b>2</b> Winkel 24° angle	<b>1</b> mit Glas with glass
	<b>643-</b> Deckeneinbauleuchte, silber, 27W, nicht dimmbar Downlight, silver, 27W, non-dimmable	<b>31</b> 3000K BBL*	<b>3</b> Winkel 36° angle	
	<b>644-</b> Deckeneinbauleuchte, weiß, 41W, nicht dimmbar Downlight, white, 41W, non-dimmable	<b>35</b> 3500K	<b>6</b> Winkel 60° angle	
	<b>645-</b> Deckeneinbauleuchte, schwarz, 41W, nicht dimmbar Downlight, black, 41W, non-dimmable	<b>40</b> 4000K		
	<b>646-</b> Deckeneinbauleuchte, silber, 41W, nicht dimmbar Downlight, silver, 41W, non-dimmable	<b>50</b> 5000K		
	<b>647-</b> Deckeneinbauleuchte, weiß, 41W, DALI-dimmbar Downlight, white, 41W, DALI-dimmable			
	<b>648-</b> Deckeneinbauleuchte, schwarz, 41W, DALI-dimmbar Downlight, black, 41W, DALI-dimmable			
	<b>649-</b> Deckeneinbauleuchte, silber, 41W, DALI-dimmbar Downlight, silver, 41W, DALI-dimmable			

\* Below Black Body Locus



**Spezifikation Filter-Glas (optionales Zubehör):**  
 Glass specification (optional accessory):

Typ version	Artikelnummer: item code	Typische Verwendung: typical application
<b>Filterscheibe Rot</b> Food Filter Red	640-366-01	- Backwaren - rötliches Obst & Gemüse - mediterrane Käse - Pasta Produkte bakery products, red fruit and vegetable, cheese, pasta
<b>Filterscheibe Grün</b> Food Filter Green	640-366-02	- grünliches Obst & Gemüse green fruit and vegetable
<b>Filterscheibe Gelb</b> Food Filter Yellow	640-366-03	- verschiedene Obstsorten & Gemüse various fruit and vegetable
<b>Filterscheibe Pink</b> Food Filter Pink	640-366-04	- Fleisch- und Wurstwaren meat and sausage products
<b>Filterscheibe Blau</b> Food Filter Blue	640-366-05	Fisch sea food

 Folgende Angaben bei  $t_a = 25^\circ\text{C}$  / following information at  $t_a = 25^\circ\text{C}$ 

\*alle Angaben beziehen sich auf die Grundausführungen, detaillierte Artikelnummern siehe Matrix

\*all data refer to the basic luminaire version, details see item code matrix

Artikelnummer Item number	*Farbtemperatur *color temp.	*Nennleistung *rated power	*Lichtstrom *luminous flux	*CRI *CRI	*Dimmbar *dimmable
<b>Typ -641 / -642 / -643</b>					
580-64x-27xx	2700K	27W	2730lm	>80	n.
580-64x-30xx	3000K	27W	2860lm	>80	n.
580-64x-31xx	3000K BBL	27W	2800lm	>80	n.
580-64x-35xx	3500K	27W	2940lm	>80	n.
580-64x-40xx	4000K	27W	3000lm	>80	n.
580-64x-50xx	5000K	27W	3050lm	>80	n.
<b>Typ -644 / -645 / -646</b>					
580-64x-27xx	2700K	41W	3750lm	>80	n.
580-64x-30xx	3000K	41W	3920lm	>80	n.
580-64x-31xx	3000K BBL	41W	3840lm	>80	n.
580-64x-35xx	3500K	41W	4040lm	>80	n.
580-64x-40xx	4000K	41W	4110lm	>80	n.
580-64x-50xx	5000K	41W	4190lm	>80	n.
<b>Typ -647 / -648 / -649</b>					
580-64x-27xx	2700K	41W	3750lm	>80	DALI
580-64x-30xx	3000K	41W	3920lm	>80	DALI
580-64x-31xx	3000K BBL	41W	3840lm	>80	DALI
580-64x-35xx	3500K	41W	4040lm	>80	DALI
580-64x-40xx	4000K	41W	4110lm	>80	DALI
580-64x-50xx	5000K	41W	4190lm	>80	DALI

Bei Einbau der Leuchte muss eine ausreichende Luftzirkulation um die Leuchte gewährleistet sein.

When installing the luminaire sufficient air circulation must be ensured.

#### Ökodesign-Richtlinie / ecodesign directive

Einstufung durchgeführt gemäß **2009/125/EG**  
classification according to **2009/125/EC**

Energieeffizienzklasse (LED-Einsatz) **A++**  
energy efficiency class (light engine)